

OMRON

形 E2E-X□D□

近接センサ

取扱説明書

このたびは、本製品をお買い上げいただきまして、まことにありがとうございます。ご使用に際しては、次の内容をお守りください。
 ・電気知識を有する専門業者にお取り扱ってください。
 ・この取扱説明書をよくお読みになり、十分にご理解のうえ、正しくご使用ください。
 ・この取扱説明書はいつでも参照できるように大切に保管してください。

QTY. **1**
オムロン株式会社
 © OMRON Corporation 2017 All Rights Reserved.
 3135302-0A



安全上のご注意

●警告表示の意味

警告 正しい取扱いをしなければ、この危険のために、軽傷・中程度の傷害を負ったり、万一の場合には重症や死亡にいたる恐れがあります。また、同様に重大な物的損害を受ける恐れがあります。

●警告表示

警告

破裂の恐れがあります。
 AC電源では絶対に使用しないでください。

安全を確保する目的で直接的または間接的に人体を検出する用途に本製品は使用できません。人体保護用の検出装置として本製品を使用しないでください。

安全上の要点

以下に示すような項目は、安全を確保する上で必要な項目ですので必ず守ってください。

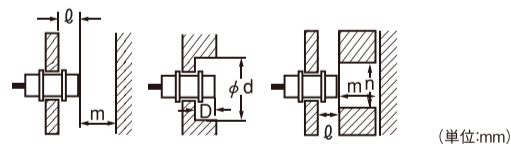
- 引火性、爆発性ガスの環境では使用しないで下さい。
- 製品の分解、修理、改造をしないで下さい。
- 電源電圧について
 定格電圧範囲を超えて使用しないで下さい。定格電圧範囲以上の電圧を印加すると、破壊したり、焼損したりする恐れがあります。
- 誤配線について
 電源の極性など、誤配線しないで下さい。破壊したり、焼損する恐れがあります。
- 負荷なし接続について
 負荷なしで電源を直接接続すると内部素子は破裂したり、焼損する恐れがありますので、負荷を入れて配線して下さい。
- 廃棄するときは、産業廃棄物として処理してください。

使用上の注意

- 下記の設置場所では使用しないで下さい。
 - 屋外(直射日光・雨・雪・水滴等直接かかる場所)での使用。
 - 化学薬品、特に溶剤や酸性の雰囲気での使用。
 - 腐食性ガスのあるところ。
- 高周波電界を発生するような超音波洗浄装置、高周波発生装置、トランシーバー、携帯電話やインバータなどの近くでは誤動作することがあります。代表的な対策は、センサ総合カタログを参照してください。
- 高圧電線、動力線と近接スイッチの配線が同一配管あるいはダクトで行われると誘導を受け、誤動作あるいは破壊の原因となる場合もありますので、別配管または単独配管でのご使用をお願いします。
- 清掃について
 シンナー類は、製品表面を溶かしますので、使用しないで下さい。

■周囲金属の影響

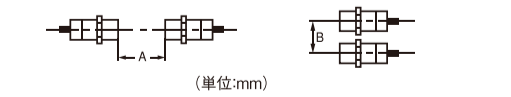
近接スイッチを金属に埋め込む場合などは下表に示した値以上でご使用ください。



形式 (シールドタイプ)	項目				
	Ø	d	D	m	n
E2E-X1R5D□	0	8	0	4.5	12
E2E-X2R5D□	0	12	0	8	18
E2E-X5D□	0	18	0	20	27

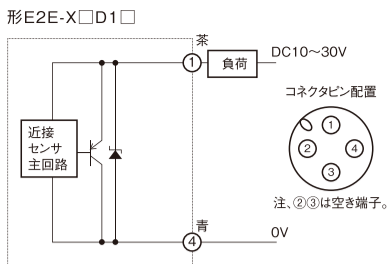
■相互干渉

2個以上の近接スイッチを対向または並列に配置される場合は、下表に示した値以上でご使用下さい。

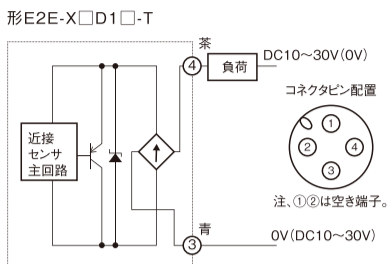


形式 (シールドタイプ)	項目	
	A	B
E2E-X1R5D□	20	15
E2E-X2R5D□	30	20
E2E-X5D□	50	35

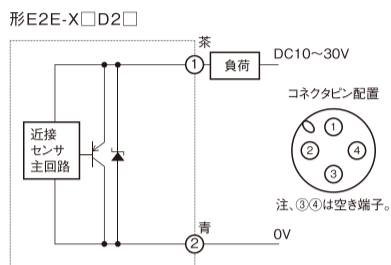
■出力段回路図



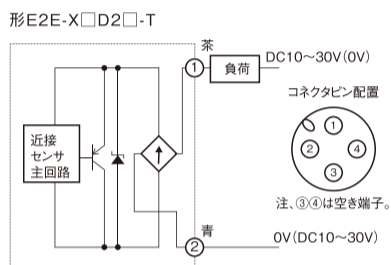
注. 負荷は+側、0V側どちらにも接続可能です。



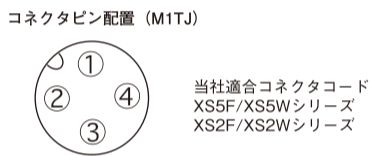
注1. 負荷は+側、0V側どちらにも接続可能です。
 注2. 無極性ですので、茶/青あるいは③/④の極性を考慮する必要がありません。



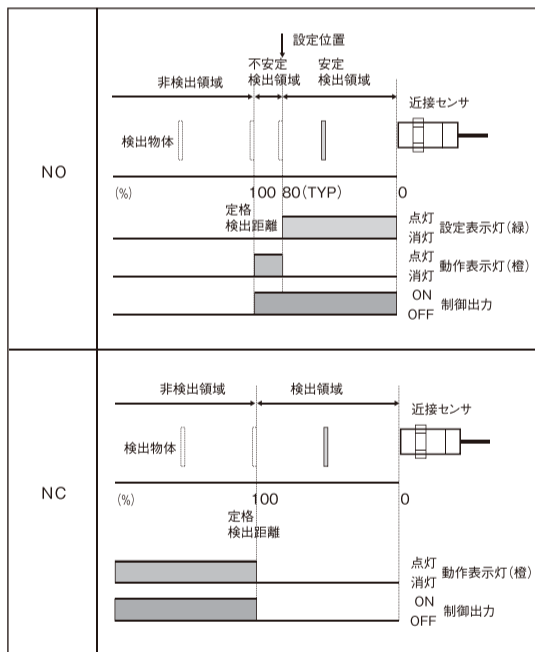
注. 負荷は+側、0V側どちらにも接続可能です。



注1. 負荷は+側、-側どちらにも接続可能です。
 注2. 無極性ですので、茶/青あるいは①/②の極性を考慮する必要がありません。



■タイムチャート



■取り付け穴加工寸法とナット対角寸法

近接SW 外径	F (mm)	G (mm)
M8	φ8.5 ^{+0.5} ₀	13
M12	φ12.5 ^{+0.5} ₀	17
M18	φ18.5 ^{+0.5} ₀	24

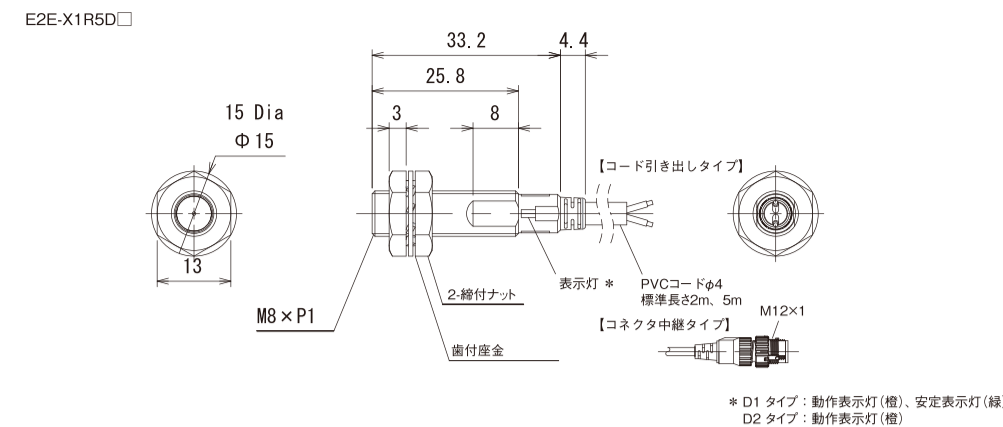
■締めつけ許容強度

ナットは過大な力で締めつけないで下さい。
 締めつけ時は必ず歯付座金を使用し、下表の締めつけ強度以下としてください。

形式 (シールドタイプ)	A部		B部
	寸法	強度(トルク)	強度(トルク)
E2E-X1R5D□	9	9N・m	12N・m
E2E-X2R5D□	-	30N・m	-
E2E-X5D□	-	60N・m	-

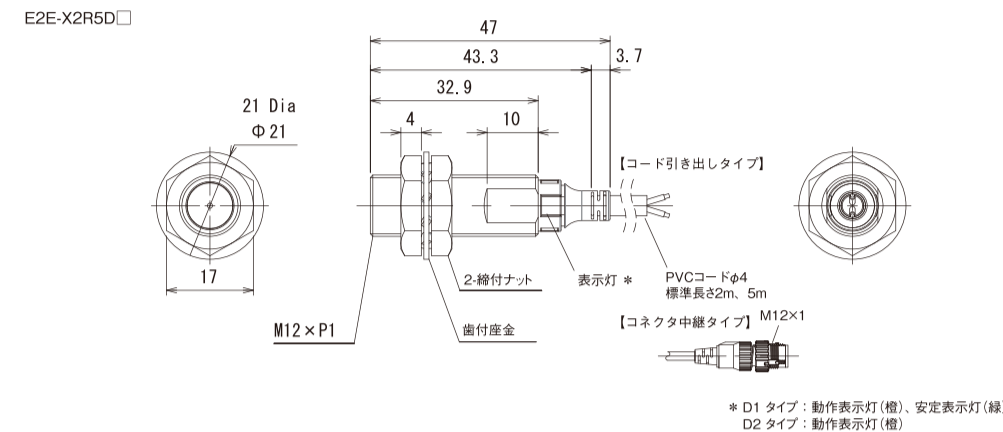
■外形寸法図

●M8



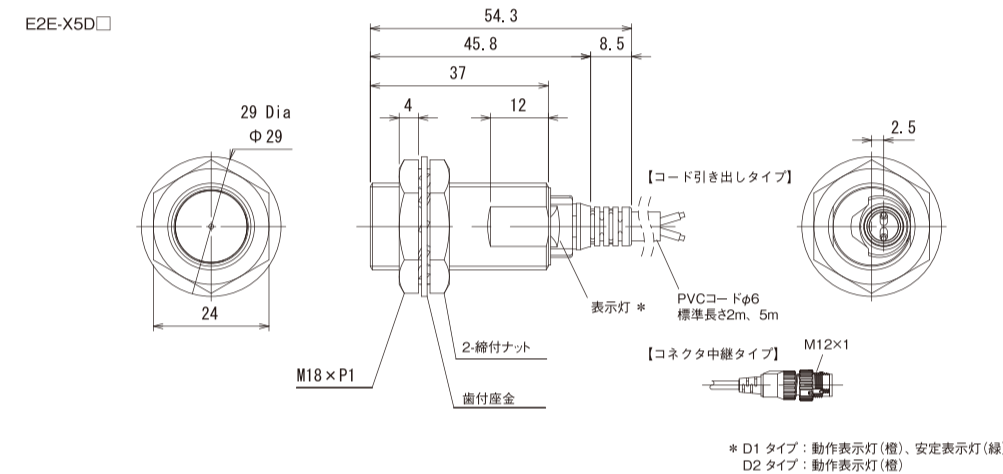
* D1 タイプ: 動作表示灯(橙)、安定表示灯(緑)
 D2 タイプ: 動作表示灯(橙)

●M12



* D1 タイプ: 動作表示灯(橙)、安定表示灯(緑)
 D2 タイプ: 動作表示灯(橙)

●M18



* D1 タイプ: 動作表示灯(橙)、安定表示灯(緑)
 D2 タイプ: 動作表示灯(橙)

■定格/性能

外形	M8	M12	M18
形式	シールド 形E2E-X1R5D□	形E2E-X2R5D□	形E2E-X5D□
検出距離	1.5mm±10%	2.5mm±10%	5mm±10%
設定距離	0~1.2mm	0~2mm	0~4mm
応差	検出距離の10%以下		
検出物体	磁性金属(非磁性についてはカタログ特性データ参照)		
標準検出物体	鉄10×10×1mm	鉄12×12×1mm	鉄18×18×1mm
応答周波数	1500Hz	1000Hz	600Hz
電源電圧	DC10~30V リップル(p-p)10%も含む		
漏れ電流	0.8mA以下		
開閉容量	3~100mA		
残留電圧	有極:3V以下、無極:5V以下 (負荷電流100mA以下、コード長2m時)		
表示灯	D1タイプ: 動作表示(赤色LED)、設定表示(緑色LED) D2タイプ: 動作表示(赤色LED)		
周囲温度	動作時: -25~+70℃, 保存時: -40~+85℃(ただし氷結、結露しないこと)		
周囲湿度	動作時: 35~95%RH, 保存時: 35~95%RH(ただし、結露しないこと)		
絶縁抵抗	50MΩ以上Ω(DC500Vメガにて)充電部一括とケース間		
保護構造	IEC60529規格 IP67、社内規格 耐油		
材質	ケース	黄銅、ニッケルメッキ	
	検出面	ポリチレンテフタレート(PBT) 色: 灰色	
	ケーブル	塩化ビニル(PVC)	
	締付ナット 歯付座金	黄銅、ニッケルメッキ 鉄 亜鉛メッキ	
AWG	コード引き出しタイプ	AWG24	AWG20
サイズ	コネクタ中継タイプ		
	ロボットケーブルタイプ	AWG25	AWG21

ご承諾事項

当社は、一般工業製品向けの汎用品として設計製造されています。従いまして、次に掲げる用途での使用を意図しておらず、お客様が当社商品をご自身の用途に使用される際には、当社は当社商品に一切保証をいたしません。ただし、次に掲げる用途であっても当社の意図した特別な商品用途の場合や特別の合意がある場合は除きます。
 (a) 高い安全性が必要とされる用途(例:原子力制御設備、燃焼設備、航空・宇宙設備、鉄道設備、昇降設備、娯楽設備、医用機器、安全装置、その他生命・身体に危険が及ぶ用途)
 (b) 高い信頼性が必要な用途(例:ガス・水道・電気等の供給システム、24時間連続運転システム、決済システムほか権利・財産を取扱う用途など)
 (c) 厳しい条件または環境での用途(例:屋外に設置する設備、化学的汚染を被る設備、電磁的妨害を被る設備、振動・衝撃を受ける設備など)
 (d) カタログ等に記載のない条件や環境での用途

* (a)から(d)に記載されている他、本カタログ等記載の商品は自動車(二輪車含む、以下同)向けではありません。自動車に搭載する用途には利用しないで下さい。自動車搭載用商品については当社営業担当者にご相談ください。
 * 上記は適合用途の条件の一部です。当社のベスト、総合カタログ、データシート等最新版のカタログ、マニュアルに記載の保証・免責事項の内容をよく読んでご使用ください。

オムロン株式会社 インダストリアルオートメーションビジネスカンパニー

●製品に関するお問い合わせ先
 お客様相談室

フリーダイヤル **0120-919-066**

携帯電話・PHS・IP電話などご利用いただけませんので、下記の電話番号へおかけください。
 電話 **055-982-5015** (通話料がかかります)

■営業時間: 8:00~21:00 ■営業日: 365日

●FAXやWebページでもお問い合わせいただけます。
 FAX **055-982-5051 / www.fa.omron.co.jp**

●その他のお問い合わせ
 納期・価格・サンプル・仕様書は貴社のお取引先、または貴社担当オムロン販売員にご相談ください。
 オムロン制御機器販売店やオムロン販売拠点は、Webページでご案内しています。

INSTRUCTION SHEET

Thank you for selecting OMRON product. This sheet primarily describes precautions required in installing and operating the product.

Before operating the product, read the sheet thoroughly to acquire sufficient knowledge of the product. For your convenience, keep the sheet at your disposal.

TRACEABILITY INFORMATION:
 Importer in EU: Omron Europe B.V. Wegalaan 67-69, NL-2132 JD Hoofddorp The Netherlands
 Manufacturer: OMRON Corporation, Shikoji Horikawa, Shimogyo-ku, Kyoto, 600-8530 JAPAN

Overcurrent protection of 1A for 25AWG, 2A for 24AWG, 3A for 21AWG and 5A for 20AWG shall be provided by an overcurrent protective device.

The following notice applies only to products that carry the CE mark:
 Notice: This is a class A product. In residential areas it may cause radio interference, in which case the user may be required to take adequate measures to reduce interference.



© OMRON Corporation 2017 All Rights Reserved.

Precaution on Safety

● Meanings of Signal Words

WARNING Indicates a potentially hazardous situation which, if not avoided, will result in minor or moderate injury, or may result in serious injury or death. Additionally there may be significant property damage.

● Alert statements



Risk of explosion.
 Do not connect sensor to AC power supply.

This product is not designed or rated for ensuring safety of persons either directly or indirectly. Do not use it for such purpose.

PRECAUTIONS FOR SAFE USE

The following precautions must be observed to ensure safe operation.

- Do not use the product in an environment where flammable or explosive gas is present.
- Do not attempt to disassemble, repair, or modify the product.
- Power Supply Voltage Do not use a voltage that exceeds the rated operating voltage range. Applying a voltage that is higher than the operating voltage range may result in damage or burnout.
- Incorrect Wiring Be sure that the power supply polarity and other wiring is correct. Incorrect wiring may cause explosion or burnout.
- Connection without a Load If the power supply is connected directly without a load, the internal elements may explode or burn. Be sure to insert a load when connecting the power supply.
- Dispose of this product as industrial waste.

PRECAUTIONS FOR CORRECT USE

- Do not use in following ambience.
 - Direct sunlight, rain, snow, and waterdrop.
 - Chemicals, especially solvents and acids.
 - Corrosive gas, erosive gas.
- Please note that this sensor might malfunction when using it near the ultrasonic cleansing apparatus that generates the high frequency electric field, the high frequency generation device, the transmitter, the cellular phone, and the inverter, etc. Please refer to Sensor General Catalogue for typical measures.
- Plumbing into the same pipe or duct with high-voltage line or power line may cause a malfunction, or destruction because of induction.
- Do not use thinner may dissolve the surface of products.

■ Effects of Surrounding Metal

When mounting the proximity switch in a metal panel, maintain the clearances given in table 1.

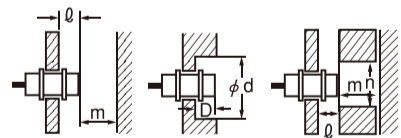


Table 1 (Unit: mm)

Model (Shielded type)	Item				
	l	d	D	m	n
E2E-X1R5D□	0	8	0	4.5	12
E2E-X2R5D□	0	12	0	8	18
E2E-X5D□	0	18	0	20	27

■ Mutual Interference

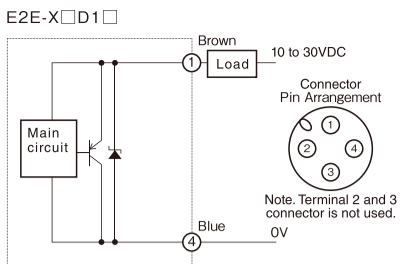
When installing two or more proximity switches close together, ensure the minimum separation distances given in table 2.



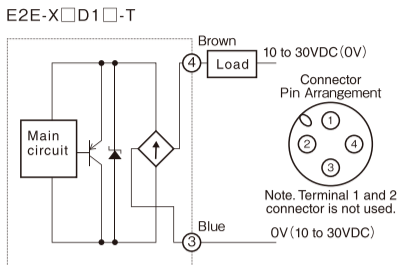
Table 2 (Unit: mm)

Model (Shielded type)	A	B
	E2E-X1R5D□	20
E2E-X2R5D□	30	20
E2E-X5D□	50	35

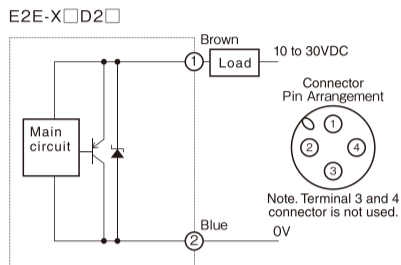
■ Output Circuit Diagrams And Connection



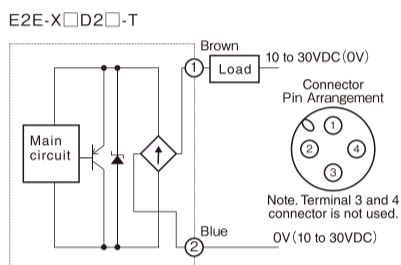
Note. The load can be connected to either the +V or 0V side.



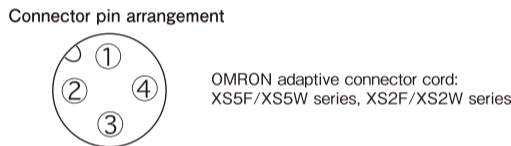
Note1. The load can be connected to either the +V or 0V side.
 Note2. There is no polarity. Therefore the brown and blue or ③ and ④ lines have no polarity.



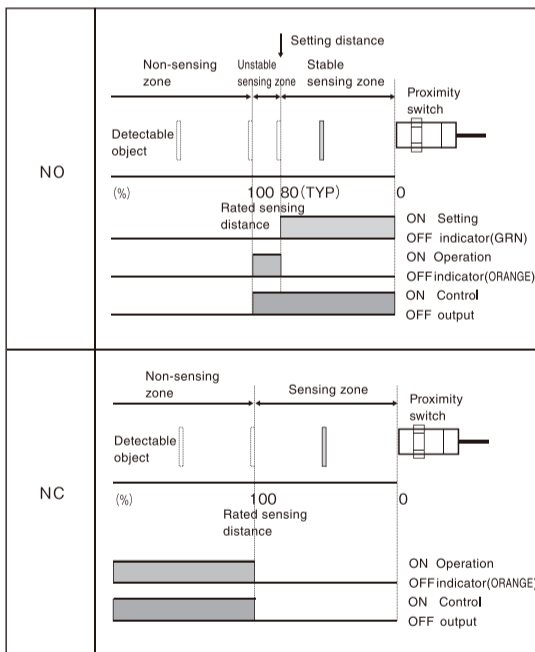
Note. The load can be connected to either the +V or 0V side.



Note1. The load can be connected to either the +V or 0V side.
 Note2. There is no polarity. Therefore the brown and blue or ① and ② lines have no polarity.



■ Timing Chart



■ Mounting Hole and Nut Dimensions

Diameter of Proximity Sensor	F (mm)	G (mm)
M8	φ8.5 ^{+0.5} ₀	13
M12	φ12.5 ^{+0.5} ₀	17
M18	φ18.5 ^{+0.5} ₀	24

■ Tightening Force

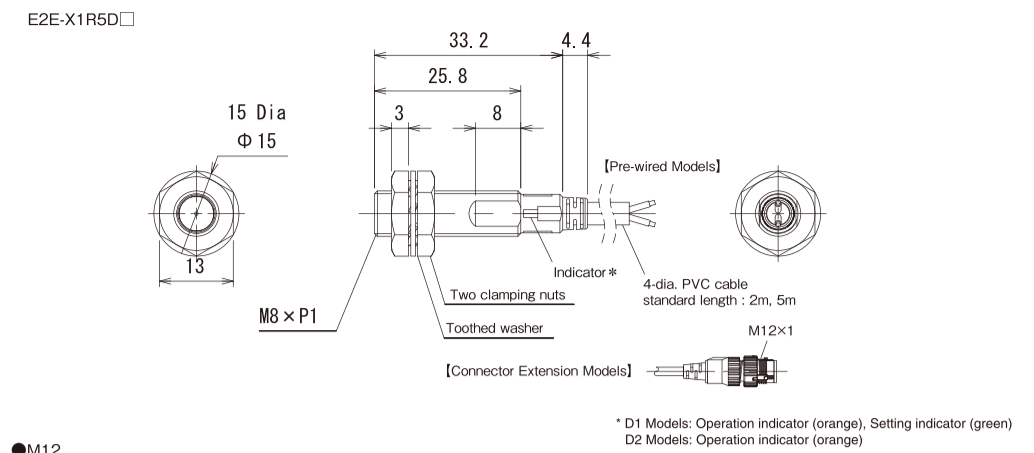
Do not tighten the sensor mounting nuts with excessive force. Secure the mounting nuts to the corresponding torque values in table 3. Failure to observe these values may cause damage to the sensor.

Table 3

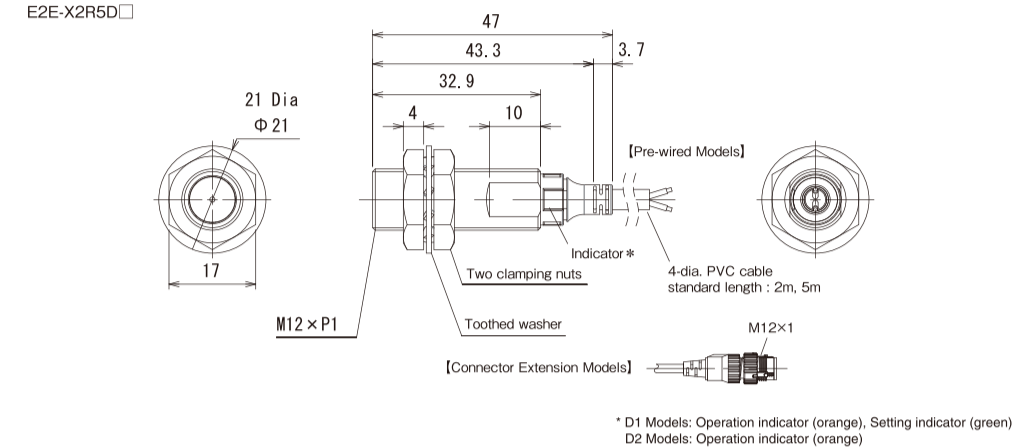
Model (Shielded type)	A		B
	Size	Torque	Torque
E2E-X1R5D□	9	9N·m	12N·m
E2E-X2R5D□	-	30N·m	
E2E-X5D□	-	60N·m	

■ Dimension

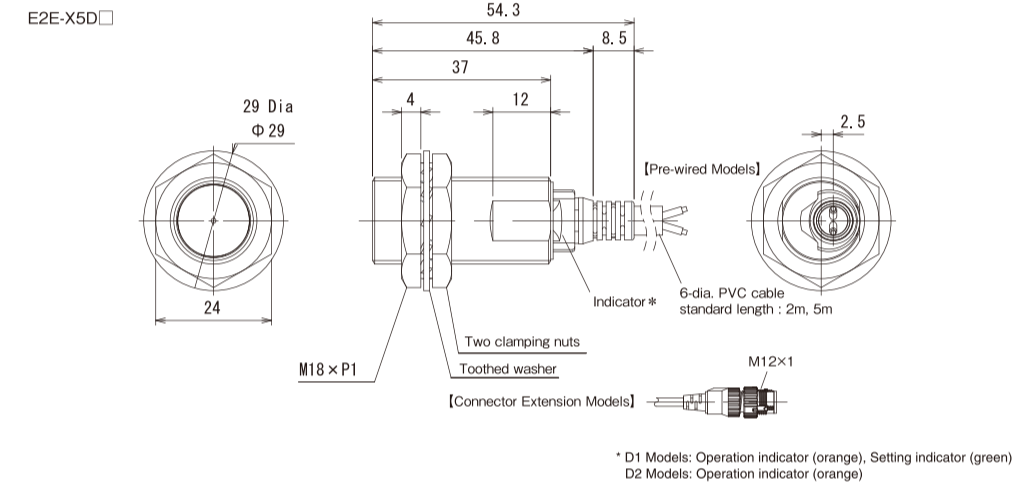
● M8



● M12



● M18



■ Specifications

Size	M8	M12	M18
Model	Shielded E2E-X1R5D□	E2E-X2R5D□	E2E-X5D□
Sensing distance	1.5mm±10%	2.5mm±10%	5mm±10%
Setting distance	0 to 1.2mm	0 to 2mm	0 to 4mm
Differential travel	10% max. of sensing distance		
Detectable object	Ferrous metals (The sensing distance decreases with non-ferrous metal.)		
Standard detectable object	Iron 10×10×1mm	Iron 12×12×1mm	Iron 18×18×1mm
Response frequency	1500Hz	1000Hz	600Hz
Supply voltage	10 to 30VDC (including 10% ripple(p-p))		
Leakage current	0.8 mA max.		
Opening and shutting capacity	3 to 100mA		
Residual output voltage	Polar type : 3 V or less. Nonpolar type : 5 V or less. (load current 100 mA or less, cord length 2 m)		
Indicator	D1 type : Operation indicator (Red LED), Operation set indicator (Green LED) D2 type : Operation indicator (Red LED)		
Operating temperature	Operating : -25 to +70°C, Storage : -40 to +85°C (no freezing and condensation)		
Operating humidity	Operating : 35 to 95%RH, Storage : 35 to 95%RH (no condensation)		
Insulation resistance	50MΩ min. (at 500VDC) between charge part batch and metal base		
Degree of protection	IEC60529 IP67, In-house standards: Oil-resistant		
Material	Case	Nickel-plated brass	
	Sensing surface	PBT Color : Light Gray	
	Cable	PVC	
	Clamping nut	Nickel-plated brass	
AWG size	Washer with teeth	Iron with galvanizing	
	•Pre-wired Models •Connector Extension Models Robot Cable Models	AWG24	AWG20 AWG21

Suitability for Use

Omron Companies shall not be responsible for conformity with any standards, codes or regulations which apply to the combination of the Product in the Buyer's application or use of the Product. At Buyer's request, Omron will provide applicable third party certification documents identifying ratings and limitations of use which apply to the Product. This information by itself is not sufficient for a complete determination of the suitability of the Product in combination with the end product, machine, system, or other application or use. Buyer shall be solely responsible for determining appropriateness of the particular Product with respect to Buyer's application, product or system. Buyer shall take application responsibility in all cases.

NEVER USE THE PRODUCT FOR AN APPLICATION INVOLVING SERIOUS RISK TO LIFE OR PROPERTY WITHOUT ENSURING THAT THE SYSTEM AS A WHOLE HAS BEEN DESIGNED TO ADDRESS THE RISKS, AND THAT THE OMRON PRODUCT(S) IS PROPERLY RATED AND INSTALLED FOR THE INTENDED USE WITHIN THE OVERALL EQUIPMENT OR SYSTEM. See also Product catalog for Warranty and Limitation of Liability.

OMRON Corporation
 Tokyo, JAPAN
 Contact: www.ia.omron.com

Regional Headquarters
 ■ OMRON EUROPE B.V.
 Sensor Business Unit
 Carl-Benz-Str. 4, D-71154 Nufringen, Germany
 Tel: (49) 7032-811-0/Fax: (49) 7032-811-199

■ OMRON ELECTRONICS LLC
 2895 Greenspoint Parkway, Suite 200
 Hoffman Estates, IL 60169 U.S.A.
 Tel: (1) 847-843-7900/Fax: (1) 847-843-7877

■ OMRON ASIA PACIFIC PTE. LTD.
 No. 438A Alexandra Road # 05-05/08 (Lobby 2),
 Alexandra Technopark,
 Singapore 119967
 Tel: (65) 6835-3011/Fax: (65) 6835-2711

■ OMRON (CHINA) CO., LTD.
 Room 2211, Bank of China Tower,
 200 Yin Cheng Zhong Road,
 PuDong New Area, Shanghai, 200120, China
 Tel: (86) 21-5037-2222/Fax: (86) 21-5037-2200